



Arrêté n°2018-0491 du 01 OCT. 2018
portant autorisation spéciale en cœur du Parc national
des Cévennes, pour travaux, constructions, installations,
hors droit de l'urbanisme

La directrice de l'établissement public du Parc national des Cévennes,

Vu le code de l'environnement, et notamment son article L.331-4-I-1°,

Vu le décret n°2009-1677 du 29 décembre 2009 pris pour l'adaptation de la délimitation et de la réglementation du Parc national des Cévennes aux dispositions du code de l'environnement issues de la loi n°2006-436 du 14 avril 2006, et notamment son article 7.-II. 5°,

Vu le décret n°2013-995 du 8 novembre 2013 portant approbation de la charte du Parc national des Cévennes, et notamment sa modalité 9-1 I 1° relative aux travaux nécessaires à l'exploitation agricole, pastorale ou forestière et l'annexe 2,

Vu la demande de l'Office national des forêts, reçue par courrier le 08/08/2018, pour la nature et la localisation des travaux ci-après visés,

Vu l'avis favorable du conseil scientifique de l'établissement public en date du 23/09/2018,

Considérant l'objectif 6-1 de la Charte du Parc national des Cévennes en vue de conforter le caractère naturel des forêts,

Considérant que les travaux décrits dans la demande, assortis des prescriptions détaillées ci-dessous, sont nécessaires à l'activité forestière (en l'espèce pour l'évacuation du bois par les grumiers),

ARRÊTE

Article 1 :

Le pétitionnaire, l'**Office national des forêts – Agence territoriale de Lozère** - domiciliée 5 avenue de Mirandol 48000 Mende, est autorisé à réaliser les travaux suivants :

- *nature des travaux* : amélioration de desserte forestière (Cf. annexe 1)
- *localisation des travaux* : Lozère / commune de BARRE-DES-CEVENNES / lieu-dit Bois de la Can / de la forêt sectionnale de Barre-des-Cévennes, localisée en cœur du Parc national (Cf. cartes en annexe 2)

Article 2 :

L'autorisation visée à l'article 1 est assortie des prescriptions suivantes :

Les travaux soumis à autorisation seront conformes en tous points aux détails de la demande du pétitionnaire, annexée au présent arrêté (annexe 1) et aux prescriptions suivantes complémentaires :

- les travaux seront exécutés, à la pelle mécanique, dans le respect de la morphologie naturelle du terrain et de la roche, en suivant les diaclases et éclats naturels de la roche en place. Le minage est interdit,
- la découpe de la végétation d'emprise sera réalisée de manière irrégulière (coupe d'arbres et élagage préalables) pour donner une allure naturelle et conserver l'effet lisière. Les souches seront enfouies en pied de talus, têtes visibles,



Parc national des Cévennes
6 bis place du Palais • 48400 Florac-Très-Rivières
Tél. 33 (0)4 66 49 53 00 • Fax : 33 (0)4 66 49 53 02
www.cevennes-parcnational.fr • info@cevennes-parcnational.fr

- il ne sera procédé à aucun apport de matériaux externes,
- les talus seront soigneusement peignés au godet de la pelle selon le profil prévu (Cf. annexe 1) et travaillés de telle manière que les effets « casquettes » et affouillements seront évités,
- les déchets seront évacués et traités en des lieux ad hoc autorisés,
- toute mesure sera prise pour prévenir la pollution au niveau des cours d'eau,
- les déblais excédentaires et non utilisables en rechargement de la piste seront déposés notamment sur des sur-largeurs de piste, aux endroits convenus avec la technicienne Forêt du Parc national (Cf. demande annexe 1) ou évacués hors du Parc en des lieux autorisés.

Article 3 :

Le présent arrêté ne dispense pas le pétitionnaire des autorisations nécessaires au titre des autres législations applicables au projet.

Article 4 :

Le pétitionnaire, responsable du suivi du chantier, doit transmettre le présent arrêté aux personnes chargées de l'exécution des travaux et s'assurer qu'elles en prennent connaissance, avant le commencement du chantier, et respectent les prescriptions mentionnées aux articles 2 et 5.

Article 5 :

Le pétitionnaire annoncera le démarrage des travaux au moins 15 jours à l'avance au service instructeur (Sandrine Descaves / tél : 06 74 37 37 67).

Article 6 :

Le présent arrêté est délivré pour une période de deux années à compter de sa notification.

Article 7 :

Les agents de l'établissement public du Parc national des Cévennes sont chargés, chacun en ce qui les concerne, de l'exécution du présent arrêté.

La directrice de l'établissement public
du Parc national des Cévennes


Anthe LEGILE

Le présent arrêté peut être contesté par recours gracieux auprès de l'établissement public du Parc national des Cévennes, par envoi recommandé, dans un délai de deux mois à compter de sa notification.
Il peut également être contesté dans le même délai devant le Tribunal administratif de Nîmes.

Etablissement public du Parc national des Cévennes
Service *Développement durable*
tél : 04 66 49 53 11 (secrétariat)

Diffusion :

- original :
 - EP PNC / SG
- copies :
 - Pétitionnaire
 - Mairie : Barre-des-Cévennes
 - EP PNC / massif Vallées cévenoles
 - EP PNC / SDD (dossier n°2018-358)



Parc national des Cévennes
6 bis place du Palais • 48400 Florac-Trois-Rivières
Tél. : 33 (0)4 66 49 53 00 • Fax : 33 (0)4 66 49 53 02
www.cevennes-parcnational.fr • info@cevennes-parcnational.fr



Agence Territoriale de la Lozère

**Demande d'autorisation de travaux sur les pistes forestières en zone cœur
du Parc National des Cévennes**

FORET SECTIONALE DE BARRE - DES - CEVENNES

Réfection de la route forestière du canton de La Can – 2015/2018

1) Maître d'ouvrage :

Commune de Barre - des - Cévennes 48400

2) Maître d'œuvre :

Office National des Forêts - 5 avenue de Mirandol - 48 000 Mendre

3) Localisation des travaux :

FS de Barre - des - Cévennes. Route forestière qui relie la RD 13 à ses deux extrémités et dessert les cantons forestiers de La Can (FS de Barre - des - Cévennes) et de Sermelong (FD de Fontmort). Voir plan ci-joint.

4) Visite préalable de chantier :

Aucune visite de chantier n'a été organisée à ce jour.

5) Objectif des travaux :

L'objectif des travaux est d'améliorer la partie Ouest de la route forestière en procédant à l'augmentation du rayon de giration du lacet assés en forêt sectionnale de Barre - des - Cévennes. Cette piste est structurante pour ces deux cantons, c'est l'unique exutoire des bois vers la RD 13.

A ce jour, les caractéristiques du lacet sur le tronçon de piste ne permettent pas la circulation des grumiers. Il convient donc de reprendre ce lacet pour le rendre utilisable par les grumiers. Des travaux d'élagage des arbres de bordure qui gênent actuellement le gabarit de l'ouvrage devront également être réalisés en fonction du niveau de consommation de l'enveloppe financière du projet.

6) Descriptif des travaux :

61) Opération d'augmentation du rayon de giration du lacet

Travaux de mise au gabarit grumier d'un lacet en complément de la consultation du 31 mars 2016. Le rayon de giration depuis l'intérieur du lacet sera porté à 12 mètres. La bande de roulement aura une largeur de 3,5m aux entrées du lacet et sera porté jusqu'à une largeur de 5,5m au milieu du lacet. Un accotement plongeant de 1m sera ouvert à l'extérieur de la bande de roulement portant ainsi la chaussée à une largeur de 4,5m aux entrées du lacet. L'élargissement du lacet entraînera un retalutage amont qui devra avoir un profil en 3/2 (aux endroits où la nature du terrain le permet, le profil du talus



pourra être relevé en 4/1 limitant ainsi la hauteur du front de taille du talus amont). Terrassement de la chaussée par profilage, nivellement et compactage. Dévers vers les extérieurs de 3%.

Il y a une zone en rocher en amont, l'idée serait d'optimiser l'élargissement en restant dans cette zone et de remblayer en aval ou en partie sur la piste pour ramener légèrement le niveau.

Comme le talus aval présente une forte pente, est boisé et présente en son pied une trace d'écoulement temporaire (certains jours lors de fortes précipitations), le centre du lacet sera ripé de 7 mètres en latéral (ce qui permettra un talutage dans une zone amont en roche affleurante) et de 2,50 mètres vers l'amont (afin de minimiser la zone en remblais).

Le talus amont actuel présente un front estimé à 3,60 mètres de hauteur.

En appliquant à la fin la transition décrite ci-dessus du centre du lacet, un talutage profilé en 3/2 (aux endroits où la nature du terrain le permet, le profil du talus pourra être relevé en 4/1 limitant ainsi la hauteur du front de taille du talus amont de 1 mètre environ) et l'augmentation du rayon de giration à 12m, on aura au point le plus « impactant » une hauteur de talus amont portée au maximum à 7,10 m.

En l'état actuel de notre projet, les déblais seraient à la fin utilisés sur l'emprise du lacet pour amincir le dévers, seraient utilisés en déblais aval et enfin si besoin répartis à l'extérieur du lacet par couches successives compactées.

Est également prévu l'élagage des arbres de bordure de l'emprise au gabarit grumier avec une mise en œuvre dans les règles de l'art : 6 m de hauteur, 4,50 m de largeur (au lumier ou à la canne à dégaucher).

Calendrier d'exécution.

Nous sommes déjà hors délais, puisque la fin d'exécution du projet était fixée au 10/05/18. Cependant, La DDT accordera un délai d'un an supplémentaire sur demande de la commune. Cette demande devra intervenir courant du mois d'août et nous aurions souhaité pouvoir réaliser les travaux cet automne si possible, courant des mois d'octobre et novembre par exemple.

Cependant afin de couvrir tout retard imprévisible il serait bon que l'autorisation délivrée soit valable jusqu'au 30 juin 2019.

Fait à Mende le 8 août 2018,
Le responsable travaux Forêts des collectivités,
Le Chef Technicien Forestier

Maxime NOGARET

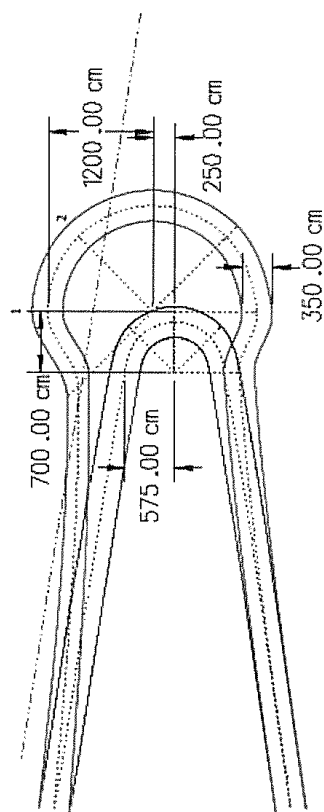
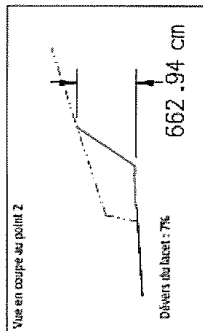
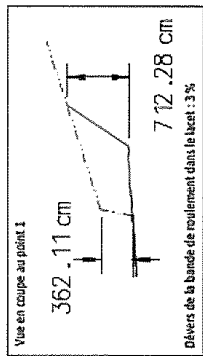
PI :

- plans de localisation des travaux projetés.
- schéma des travaux projetés.



Parc national des Cévennes
6 bis place du Palais • 48400 Florac-Frais-Rivières
Tel. : 33 (0)4 66 49 53 00 • Fax : 33 (0)4 66 49 53 02
www.cevennes-parcnational.fr • info@cevennes-parcnational.fr

Forêt sectorielle de Barre des Cévennes
 Mise au gabarit grumier d'une épingle
 Echelle : 1/500 ème
 ONF Ate Lozère - Mende, le 31/07/2018
 CTF NOGARET



Parc national des Cévennes
 6 bis place du Palais • 48400 Florac-Trois Rivières
 Tel. : 03 484 66 49 33 00 • Fax. : 03 484 66 49 33 02
 www.cevennes-parcnational.fr • info@cevennes-parcnational.fr

Annexe cartographique n°2 de l'arrêté N°20180491 du 01 OCT 2018 (1 page – localisation des travaux)
Portant autorisation spéciale en cœur du Parc national des Cévennes



Parc national des Cévennes

6 bis place du Palais - 84000 Thézac - France

Tel : +33 (0)4 66 49 53 00 - Fax : +33 (0)4 66 49 53 02

www.cevennes-parcnational.fr - info@cevennes-parcnational.fr